



АлтаКАМ

Алтайский кластер аграрного машиностроения

КАТАЛОГ ПРОДУКЦИИ

**ВЫСОКОТЕХНОЛОГИЧНАЯ ПРОДУКЦИЯ
ПРЕДПРИЯТИЙ АЛТАЙСКОГО КЛАСТЕРА
АГРАРНОГО МАШИНОСТРОЕНИЯ «АлтаКАМ»**



АлтаКАМ

Алтайский кластер аграрного машиностроения

Алтайский кластер аграрного машиностроения «АлтаКАМ» создан в 2010 году, исходя из аграрно-промышленной специфики Алтайского края и сложившихся кооперационных связей предприятий сельхозмашиностроения и научно-образовательных учреждений.

Главная цель – интеграция интеллектуальных, производственных и финансовых ресурсов края для создания машин нового поколения в виде технико-технологических комплексов и обеспечения сельхозтоваропроизводителей высокопроизводительной техникой для ресурсосберегающих технологий.

Резидентами производится весь спектр навесного и прицепного оборудования для прогрессивных агротехнологий. Кластер располагает широкой дилерской и сервисной сетью, которая насчитывает более 150 представительств в 65 регионах России. Выпускаемая техника проходит испытания на Алтайской МИС Минсельхоза России, сертифицируется согласно требованиям технического регламента Таможенного союза, и аккредитована Росагролизингом, что позволяет реализовывать ее через программы федерального лизинга.

На сегодняшний день в состав кластера входят 29 организаций, в том числе 20 производственных предприятий, численность занятых – около 2250 человек.

Системная работа кластера обеспечивает ежегодный рост объемов производства предприятий. Так, если в 2014 году резидентами кластера было выпущено свыше 2 600 сельхозорудий различного назначения на общую сумму 2,1 млрд. рублей, то в 2017 году совокупный объем выпуска составил порядка 9 000 единиц техники и оборудования, а объем выручки превысил 8 млрд рублей.

В 2018 году кластер успешно прошел проверку на соответствие требованиям, утвержденным Постановлением Правительства от 31 июля 2015 года № 779 «О промышленных кластерах и специализированных организациях промышленных кластеров», и включен в реестр промышленных кластеров Минпромторга РФ.

Включение в данный реестр позволит резидентам кластера участвовать в конкурсном отборе на возмещение из федерального бюджета части затрат при реализации совместных проектов по производству промышленной продукции кластера в рамках программы импортозамещения.



АЛМАЗ

Алтайские машиностроительные заводы



Надежная техника, надежное партнерство!



С. А. Кедик
Генеральный директор
ЗАО «РЗЗ»

ЗАО «Рубцовский завод запасных частей» входит в объединение алтайских машиностроительных заводов «Алмаз». Основное направление деятельности – производство почвообрабатывающей техники и запасных частей к ней. В рейтинге сельхозмашиностроительных производственных предприятий России «Рубцовский завод запасных частей» занимает одну из ведущих позиций.

Ключевые заказчики:



Номенклатура выпускаемой продукции:

- Запчасти для почвообрабатывающей техники;
- Дисковые бороны DANA;
- Обратные плуги PERESVET;
- Чизельные плуги SVAROG;
- Навесные плуги FINIST;
- Плоскорезы-глубокорыхлители STAVR;
- Сеялка зернотуковая прессовая VITA СЗП-3,6А.

Более 25

лет на рынке сельхозтехники

65 000 м²

производственных помещений

Более 1500

единиц почвообрабатывающей
техники АЛМАЗ в год

Свыше 40

моделей почвообрабатывающей техники и
более 230

наименований запасных частей

65

регионов поставки

2 года

гарантии на всю технику

Более 1000

сотрудников



Дисковые бороны DANA

предназначены для ресурсосберегающей предпосевной и основной обработки почвы на глубину от 8 до 15 см под зерновые, технические и кормовые культуры, уничтожения сорняков, измельчения пожнивных остатков, омоложения лугов и пастбищ. Дисковые бороны DANA наиболее эффективны в работе на почвах, незасоренных камнями, плитняком и другими препятствиями.



Оборотные плуги PERESVET

предназначены для гладкой вспашки, с оборотом пласта, любых типов почв, кроме каменистых, на глубину до 30 см. Модели оборотных плугов АЛМАЗ PERESVET отличаются друг от друга количеством корпусов.



Чизельные плуги SVAROG

предназначены для глубокой осенней безотвальной обработки почвы с углублением пахотного горизонта. SVAROG ПЧ-6, отличается повышенной производительностью благодаря увеличенной ширине захвата и простотой транспортировки, поскольку боковые секции плуга складываются с помощью гидросистемы.



Лемешные плуги FINIST

предназначены для отвальной обработки почв под зерновые и технические культуры на глубину до 30 см, незасоренных камнями, плитняком и другими препятствиями.



Плоскорезы-глубокорыхлители STAVR

предназначены для основной обработки паров, осенней обработки почвы с максимальным сохранением стерни и других пожнивных остатков на поверхности поля после колосовых и пропашных предшественников в целях защиты почвы от ветровой эрозии.



Сеялка зернотуковая прессовая VITA

предназначена для рядового посева семян зерновых культур, бобовых культур с одновременным внесением в засеваемые рядки гранулированных минеральных удобрений.

На заводе действует программа модернизации производства. Раскрой и обработка металла производится на установках плазменной и лазерной резки.

Лемех из лемешной полосы изготовлен из специальной лемешной стали марки Л53. Сегодня такой лемех производит только «Рубцовский завод запасных частей».

13%

рост объемов продаж продукции в 2017 году



ЗАО «Рубцовский завод запасных частей»
658220, Россия, Алтайский край,
г. Рубцовск, ул. Арычная, 8
Отдел продаж техники:
(3852) 503-703, 503-704
e-mail: almaztd@almaztd.ru
Отдел продаж запчастей:
(385 57) 5-96-75, 5-96-44
e-mail: rzz@ab.ru
almaztd.ru



А. Ю. Костин
Председатель
совета директоров
ООО «Агроцентр»

Сельхозтехника различного назначения

ООО «Агроцентр» активно развивается как производственное и торговое предприятие.

14 лет компания «Агроцентр» разрабатывает и производит современную сельхозтехнику, располагает мощной производственной базой с собственными запатентованными конструкторскими разработками и ноу-хау, а также производственными площадями с современным оборудованием отечественного и импортного производства.

На предприятии выпускается свыше 100 моделей сельхозтехники различного назначения под торговой маркой FeatAgro. Большинство выпускаемых машин – импортозамещающие проекты.

Ключевые заказчики:

сельхозпредприятия Российской Федерации и Республики Казахстан

Номенклатура выпускаемой продукции:

- Посевные комплексы и сеялки;
- Культиваторы;
- Плоскорезы-глубокорыхлители;
- Луцильники;
- Агрегаты для внесения почвенных гербицидов и жидких удобрений на базе почвообрабатывающих машин;
- Бороны;
- Грабли-ворошилки валкообразователи;
- Тракторные погрузчики и навесное оборудование;
- Зерноочистительные машины и механизмы транспортировки зерна.

20 лет

на агроснабженческом рынке РФ

Более 120

наименований производимых запасных частей и комплектующих

Свыше 100

моделей сельхозтехники различного назначения выпускается под торговой маркой FeatAgro

Свыше 40

регионов России насчитывает география продаж

Победитель

конкурса «Золотой меркурий», компания получила премию «Коммерсант года», а также диплом победителя конкурса в рамках Всероссийского дня поля

2 года

гарантии на всю технику

5 новых моделей

сельхозтехники выпущено в 2017 году



Комбинированные посевные комплексы серии FEAT и серии Виктория

предназначены для посева зерновых, зернобобовых и мелкосемянных культур одновременно с гранулированными удобрениями по необработанному фону и обработки почвы в режиме культивации: предпосевной, осенней, паров.



Системы внесения жидких удобрений FeatAgro для комбинированных посевных комплексов

устанавливается опционально на любые посевные комплексы серии FEAT. При помощи мембранного насоса система подает жидкие удобрения из бочки в трубку питателя, откуда они распыляются на семенное ложе под лапу культиватора.



Прицепное и навесное оборудование для почвообработки с различной шириной захвата

- Культиваторы FeatAgro DISKHORSE серии КТД легкие и тяжелые;
- Культиваторы FeatAgro DISKHORSE серии КТД;
- Плоскорезы-глубококорыхлители FeatAgro HARD серии КПП-5, КПП-7 полуприцепные;
- Луцильники дисковые гидрофицированные FeatAgro серии ЛДГ;
- Бороны навесные зубовые FeatAgro БНЗ-9.



Грабли-ворошилки с различной шириной захвата

предназначены для ворошения провяленной травы в прокосах, сгребания ее из прокосов в валки, сдвигания и оборачивания валков. Грабли применяются во всех агроклиматических зонах, на всех типах почв, кроме каменистых.



Универсальные погрузчики грузоподъемностью 0,8-1,5 т

Навесные агрегаты, монтируемые на трактор, способные перемещать различные грузы при помощи сменных рабочих органов.

Сегодня ООО «Агроцентр» располагает парком современного металлорежущего, прессового, термического оборудования, позволяя производить широкий спектр техники и запасных частей к ней.

130%

рост объемов производства
продукции в 2016 году

Конструкторами предприятия постоянно ведется разработка новых технологий производства и обработки, запускается новое оборудование.

8

охранных документов на интеллектуальную
собственность



ООО «Агроцентр»
656067, Россия, Алтайский край,
г. Барнаул, ул. Попова, 200
тел./факс: (385-2) 45-19-70,
47-40-87, 42-53-83,
приемная 28-21-00
e-mail: agro-pochta@mail.ru
www.agro-centr.ru

НИОКР в области технологии машиностроения



С. В. Омельченко
Генеральный директор
АО «АНИТИМ»

АО «Алтайский научно-исследовательский институт технологии машиностроения» входит в объединение алтайских машиностроительных заводов «Алмаз».

Основным направлением деятельности АНИТИМ является сельскохозяйственная техника и запасные части к ней, проектирование и изготовление нестандартного оборудования и штампов, механическая обработка, чугунное и стальное литье, термообработка, вибротехника, оксикарбонитрация.

Ключевые заказчики:



Номенклатура выпускаемой продукции:

- Запчасти к сельхозтехнике;
- Сцепка борон гидрофицированная «ЗАРЯ»;
- Бороны дисковые тяжелые «ЗВЕЗДА»;
- Бороны зубовые гидрофицированные «МЕЧТА»;
- Бороны зубовые гидрофицированные тяжёлые «ПОБЕДА»;
- Культиватор-глубокорыхлитель КГ-7,2 «АЛТАЙ».

Более 60

лет на рынке
сельхозтехники

Более 60

регионов поставки

Ежегодные

запуски производства
новых видов продукции



Сцепка борон гидрофицированная «ЗАРЯ»

СБГ-16-2, СБГ-22-2, СБГ-26-2

предназначена для: закрытия влаги в период ранневесеннего боронования с одновременным распределением пожнивных остатков; обработки паров; рыхления поверхностного слоя почвы (до 8 см).



Бороны дисковые тяжелые «ЗВЕЗДА»

БДТ-4; БДТ-4,8; БДТ-7,62; БДТ-10,7

предназначены для рыхления необработанных уплотненных почв разного механического состава, разделки пласта многолетних трав, разработки задерневших глыб после вспашки, измельчения послежатвенных остатков, подрезания сорняков растительных остатков после уборки основных сельскохозяйственных культур.



Бороны зубовые гидрофицированные «МЕЧТА»

БЗГ-15; БЗГ-18; БЗГ-24

предназначены для: закрытия влаги в период предпосевного боронования; боронования озимых; повторного боронования под технические культуры и зерновые; довсходового и послевсходового боронования технических и зерновых культур; заделки в почву удобрений.



Бороны зубовые гидрофицированные тяжёлые «ПОБЕДА»

БЗГТ-9; БЗГТ-15; БЗГТ-19; БЗГТ-21; БЗГТ-25

выполняют работу по распределению пожнивных остатков и в тоже время мягко работают со стерней. В нулевой технологии борона используется для равномерного распределения соломы по поверхности поля.



Культиватор-глубокорыхлитель «АЛТАЙ» КГ-7,2

предназначен для: весенней обработки зяби на глубину до 20 см; предпосевной подготовки почвы; обработки паров и полупаров; осенью после уборки практически всех культур для глубокого рыхления почвы на глубину до 30 см, при безотвальной обработке.

Основные направления разработок последних лет – создание высокоэффективной техники плазменной резки и сварки металлов, в том числе для алюминиевой промышленности.

Повышение твердости и износостойкости режущей кромки рабочих органов осуществляется методом термомоноконтрастного плакирования.

8%

рост объемов продаж продукции
в 2017 году

**Все разработки защищены
патентами**

АО
АНИТИМ

АО «АНИТИМ»
656002, Россия, Алтайский край,
г. Барнаул, ул. Северо-Западная, 2а.
отдел сбыта:
тел.: (3852) 77-88-33,
77-36-86; 77-88-86
приемная:
тел./факс: (3852) 77-56-8386
e-mail: anitimsbit@mail.ru
www.anitim-oao.ru



АСМ-АЛТАЙ



М. Ю. Геронимус
Директор
ООО «АСМ-Алтай»

Реализация и сервисное обслуживание сельскохозяйственной, дорожно-строительной и коммунальной техники.

Поставка оригинальных запасных частей

Компания «АСМ-Алтай» является официальным дилером ведущих российских и зарубежных машиностроительных предприятий, техника которых широко представлена на площадке торгово-производственного комплекса «АСМ-Алтай»: АО «Петербургский тракторный завод», ООО «Пегас-Агро», ООО «БДМ-Агро», ООО «ПРОМАГРО», ООО «Агро», ООО «Агроспецмашина», ООО «РМ-Терекс», ОАО «Минский тракторный завод», ОАО «Минский автомобильный завод», ОАО «Амкодор» и др.

В 2012 году на базе ООО «АСМ-Алтай» организовано сборочное производство тракторов «Кировец» серии К-744Р – филиал «Алтайский» АО «Петербургский тракторный завод». За прошедшие 5 лет в хозяйства Алтайского края поставлено 475 тракторов под маркой «Сделано в Алтайском крае».

Стабильное рыночное положение компании позволяет постоянно расширять ассортимент продукции, предлагать систему специальных предложений при покупке техники и гарантировать качество выполняемых работ.

Номенклатура выпускаемой продукции:

В линейке К-744Р представлено восемь моделей сельскохозяйственных тракторов общего назначения 5...8 тяговых классов, полноприводный, шарнирно-сочлененная рама, мощностью от 300 до 428 л.с.

Для каждой модели возможна комплектация двигателем отечественного или зарубежного производства. Все тракторы оснащаются гидросистемой рабочего оборудования с аксиально-поршневым насосом максимальной производительностью 180 л/мин.

10 лет

на рынке
сельскохозяйственной техники

475

единиц техники
собрано за 5 лет



КИРОВЕЦ К-744Р1 «СТАНДАРТ»

Мощность: 300 л.с., ЯМЗ-238НД5 / 8481.10-11
Масса: 14 020 - 15 790 кг / 14 265 - 16 035 кг
Сельхознавеска: грузоподъемность 8500 кг
Трансмиссия: автоматизированная коробка передач Т5
Подвеска: рессорная, передний мост

КИРОВЕЦ К-744Р2 «СТАНДАРТ» / «ПРЕМИУМ»

Мощность: 350 л.с., 8481.10 / 354 л.с., ОМ460ЛА Е3А/5
Масса: 15 250 - 17 350 кг / 14 790 - 16 890 кг
Сельхознавеска: грузоподъемность 8500 кг
Трансмиссия: автоматизированная коробка передач Т5
Подвеска: рессорная, передний мост

КИРОВЕЦ К-744Р3 «СТАНДАРТ» / «ПРЕМИУМ»

Мощность: 390 л.с., 8481.10-02 / 401 л.с., ОМ460ЛА Е3А/4
Масса: 16 630 - 18 730 кг / 16 165 - 18 265 кг
Сельхознавеска: грузоподъемность 8500 кг
Трансмиссия: автоматизированная коробка передач Т5
Подвеска: рессорная, передний мост

КИРОВЕЦ К-744Р4 «СТАНДАРТ» / «ПРЕМИУМ»

Мощность: 420 л.с., 8481.10-04 / 428 л.с., ОМ460ЛА Е3А/3
Масса: 16 630 - 18 730 кг / 16 165 - 18 265 кг
Сельхознавеска: грузоподъемность 8500 кг
Трансмиссия: автоматизированная коробка передач Т5
Подвеска: рессорная, передний мост



АСМ-АЛТАЙ

ООО «АСМ-Алтай»
656922, Россия,
Алтайский край, г. Барнаул,
ул. Власихинская, 198
тел.: (3852) 505-590, 505-595;
e-mail: info@asm-altay.ru
asm-altay.ru



Надежная сельскохозяйственная техника



Т. В. Филюдова
Генеральный директор
АО «Алтайский завод
сельскохозяйственного
машиностроения»

Компания VELES специализируется на производстве и продаже сельскохозяйственной техники, и неизменно занимает лидирующие позиции в отрасли. Дисковые, зубовые и пружинные бороны, а также другая техника VELES известны далеко за пределами России: Казахстане, Киргизии, Монголии, Болгарии и Германии. Продукция завода поставляется сельхозпредприятиям России по Программе №1432.

67% продукции предприятия является импортозамещающей. Выгода фермеров от покупки техники VELES доходит до 68%.

Партнерская сеть VELES включает в себя 48 дилеров в 37 регионах России и странах СНГ, обеспечивает надежную техническую поддержку и оперативное снабжение расходными материалами. Система менеджмента качества предприятия сертифицирована в соответствии с требованиями ГОСТ ISO 9001-2011 (ISO 9001:2008). Техника VELES ежегодно получает звание «Лучший товар года»: в 2016 году данный статус присвоен прицепной дисковой бороне БДП-7 VELES а в 2017 – агрегату АГС-22-2УМ.

Ключевые заказчики:



Номенклатура выпускаемой продукции:

- Зубовые, пружинные и дисковые бороны;
- Стерневые культиваторы;
- Глубокорыхлители;
- Агрегаты прикатывающие;
- Сеялки и посевные комплексы;
- Машины предварительной очистки зерна;
- Крематоры.

13 лет

на рынке широкозахватных
сельскохозяйственных орудий

6 стран

в географии поставок

48 дилеров

на территории России
и за рубежом

250

специалистов в штате

Более 50

моделей в ассортименте
компании



Бороны дисковые (диаметр диска 430, 50, 620 мм) двух- и четырехрядные

предназначены для:

- поверхностной обработки почвы на глубину до 18 см в системе минимальной обработки почвы;
- первичной обработки почвы при вводе в эксплуатацию залежных земель;
- послеуборочного лушения стерни с провокацией всходов сорняков и падалицы.



Агрегаты чизельно-дисковые

предназначены для:

- полного комплекса операций разноглубинной основной и предпосевной обработки почвы за один проход в системе минимальной (безотвальной) обработки почвы;
- обработки паровых полей;
- глубинного разуплотнения поворотных полос и временных полевых дорог.



Бороны пружинные тяжелые

предназначены для:

- весеннего закрытия влаги, предпосевной провокации и уничтожения прорастающих сорняков, заделки минеральных удобрений и почвенных гербицидов;
- равномерного распределения пожнивных остатков в комплексе со сплошной гербицидной обработкой за один проход (при опциональном оснащении опрыскивателем, монтируемым на раме бороны);
- обработки паровых полей с целью уничтожения сорняков.



Агрегаты средних зубовых борон

предназначены для:

- весеннего закрытия влаги, заделки минеральных удобрений, выравнивания почвы после основной отвальной обработки, предпосевной подготовки почвы;
- довсходового и послеvсходового боронования посевов, обработки паров, вычесывания сорняков в стадии нитевидных проростков;
- провокации всходов сорняков и падалицы после уборки урожая.

Завод самостоятельно разрабатывает выпускаемую продукцию и имеет собственные технологические переделы для выпуска всей линейки сельскохозяйственных орудий: резка, лазерный раскрой и гибка металла; механическая обработка; сварка; сборка и покраска.

Инновационные методы производства агрегатов гарантируют высокое качество техники VELES.

871

агрегат выпущен в 2017 году

8

новинок техники было создано в 2017 году



АО «Алтайский завод сельскохозяйственного машиностроения»
656037, Россия, Алтайский край,
с. Павловск, ул. Первомайская, 1а
тел.: +7(38581) 2-75-00,
+7 (3852) 500-305
e-mail: info@veles22.ru
www.veles22.ru



**БАРНАУЛЬСКИЙ
ЗАВОД
МЕХАНИЧЕСКИХ
ПРЕССОВ**
СИЛЕН И НАДЕЖЕН



Кузнечно-прессовое оборудование



С. Г. Ферапонтов
Генеральный директор
ООО «Завод
Механических Прессов»

ООО «Завод Механических Прессов» является одним из крупнейших разработчиков и производителей кузнечно-прессового оборудования и поставляет механические прессы в Россию и 46 стран мира. В распоряжении нашего производства находится современное высокотехнологичное оборудование известных мировых марок таких как MAZAK, TRUMPF, SKODA и другие. На предприятии проведена работа по сертификации системы менеджмента качества предприятия на соответствие требованиям ГОСТ ISO 9001-2011, ГОСТ РВ 0015-002-2012, стандартов СРПП ВТ, получен сертификат соответствия №ВР 04.1.9573-2016, лицензия Минпромторга России на осуществление разработки, производства, испытания и ремонта авиационной техники, лицензия на осуществление разработки, производства, испытания, установки, монтажа, технического обслуживания, ремонта, утилизации и реализации вооружения и военной техники №003360 ВВТ-П от 10.10.2014.

Ключевые заказчики:



Номенклатура выпускаемой продукции:

- Оборудование для свабирования;
- Комплектующие для узлов геофизического оборудования;
- Плунжерный насос модели 17Т-БМ;
- Редуктор Р-373;
- Ремонт поршневых насос типа 9Т, 14Т, СИН-32.

76

лет на рынке

46

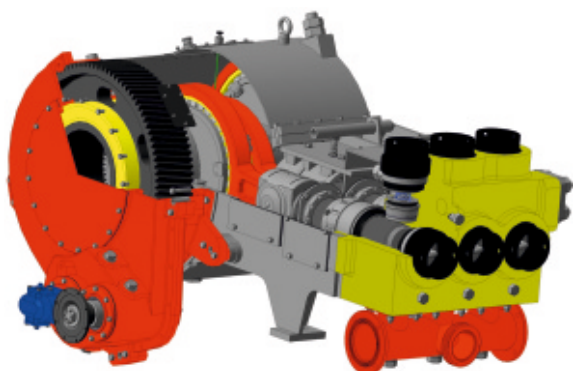
стран в географии поставок

40 000+

прессов произведено

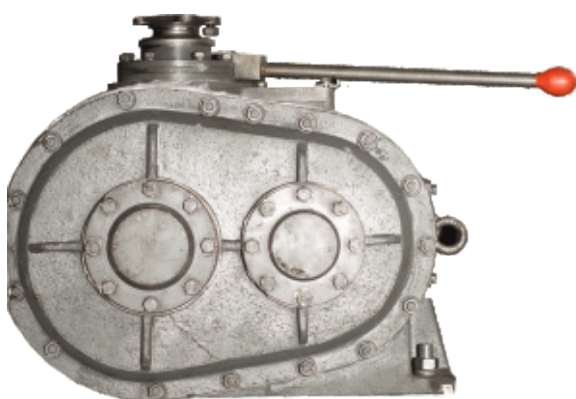
9

различных направлений
в производстве



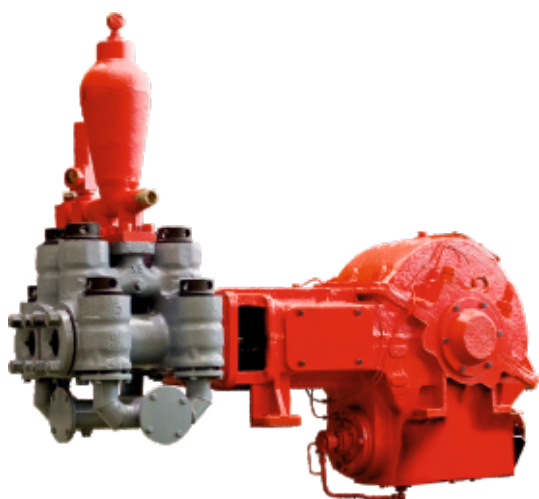
Насос трехплунжерный, горизонтальный, одностороннего действия 17Т-БМ с навесным двухступенчатым редуктором

предназначен для комплектации насосных установок, используемых для нагнетания неагрессивных жидкостей при цементировании скважин, гидроразрыве пластов, опрессовочных работах, гидropескоструйной перфорации, промывке песчаных пробок и других работах в нефтяных и газовых скважинах.



Специальные редукторы типа P-373 (аналог 2СКЦ-4)

Изготовление специальных редукторов типа P-373 (аналог 2СКЦ-4) передающих и преобразующих крутящий момент, с несколькими механическими передачами. Устройство широко эксплуатируется в оборудовании для исследования нефтяных и газовых скважин, таком как каротажные подъемники типа ПКС-3,5, установленных на шасси автомобиля УРАЛ, КамАЗ.



Проведение капитального ремонта и модификации поршневых насосов типа 9Т, 14Т и плунжерных насосов СИН-32

В процессе ремонта производится полная замена изношенных узлов, восстанавливаются работоспособность, паспортные нормы и внешний вид оборудования, что позволяет сэкономить 30-40 % от стоимости нового оборудования.



**БАРНАУЛЬСКИЙ
ЗАВОД
МЕХАНИЧЕСКИХ
ПРЕССОВ**
СИЛЕН И НАДЕЖЕН

МЕХАНИЧЕСКИХ

ООО «Завод
Механических Прессов»
656037, Россия, Алтайский край,
г. Барнаул, просп. Калинина, 57
тел.: +7 (3852) 77-42-80,
+7 (3852) 77-09-95
e-mail: market@altaipress.ru,
bzmp@altai.info
www.bzmp.ru

Буровое и вспомогательное оборудование для геологоразведки



О. М. Песиков
Генеральный директор
АО «Алтайгеомаш»

Одно из ведущих предприятий России и СНГ, специализирующееся на производстве буровых станков и установок для геологоразведочного бурения на твердые полезные ископаемые различного климатического и взрывозащищённого исполнения.

На заводе ведется интенсивная работа по модернизации традиционно выпускаемой продукции, разрабатываются новые виды изделий для нефтегазового сектора, ЖКХ и сельского хозяйства.

За качество и надежность оборудования, разработку новых видов техники АО «Алтайгеомаш» неоднократно награждалось российскими и международными наградами.

Ключевые заказчики:



Номенклатура выпускаемой продукции:

- Самоходные буровые установки;
- Буровые станки и мачты;
- Вспомогательное оборудование (лебедки, насосы, трубодержатели);
- Запасные части для бурового оборудования;
- Навесное оборудование для сельскохозяйственной техники;
- Зерновые аэраторы;
- Редукторы суммирующие.

64 года

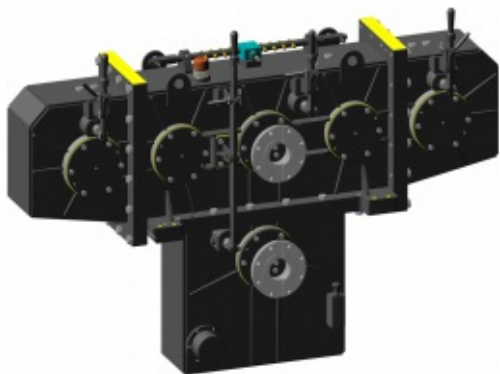
стабильной работы

160

специалистов в штате

Более 20

наименований
оборудования
для проведения
буровых работ



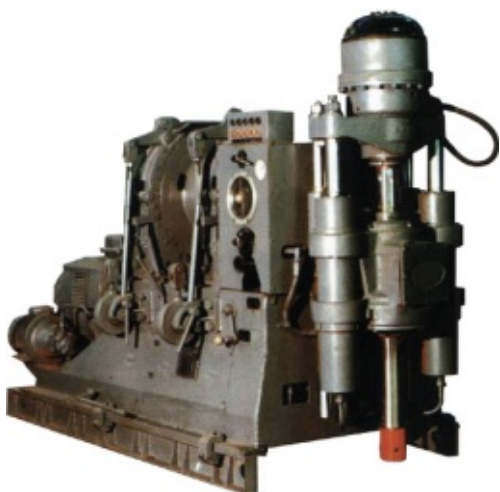
Редуктор суммирующий РС-410

предназначен для передачи крутящего момента от двух дизельных двигателей на лебедку и ротор буровой установки ZI-40/2250T. Применение косозубой передачи шестерен, находящихся последовательно в постоянном зацеплении друг с другом, обеспечивает пониженный шум при работе редуктора и плавность хода выходных валов. Размещенные на корпусе рычаги управления позволяют включать и отключать из зацепления любой из приводных фланцев, тем самым обеспечивая возможность работы буровой установки на любом из двух или на обоих дизельных двигателях в зависимости от необходимой нагрузки, а также включение и отключение ротора или лебедки в зависимости от проводимых работ. Для принудительной смазки подшипниковых узлов на редукторе установлены 2 маслонасоса, работающие независимо друг от друга. В корпусе установлен тепловой нагревательный элемент для подогрева масла в зимний период.



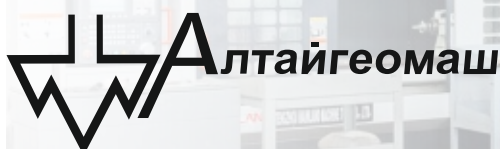
Установка буровая гидравлическая УБГ-7 «Алмаз» с подвижным вращателем

предназначена для бурения колонковым способом вертикальных и наклонных геологоразведочных скважин глубиной до 2000 м на твердые полезные ископаемые. Оборудование установки смонтировано в утепленном буровом здании, установленном на буксируемом колесном шасси или на санном основании. Это обеспечивает возможность проведения буровых работ в отдаленных и труднодоступных районах. Высота мачты предполагает работу буровыми трубами длиной до 9,5 м.



Буровой станок ЗИФ-1200 МРК

предназначен для бурения вертикальных и наклонных геологоразведочных скважин на твердые полезные ископаемые вращательным способом. В качестве привода станка применяется электродвигатель переменного тока мощностью 55 кВт. Коробка скоростей обеспечивает по 10 скоростей вращения шпинделя и лебедке, что позволяет подбирать подходящий режим бурения при прохождении различных видов пород. Увеличенный диаметр проходного отверстия шпинделя позволяет использовать бурильные трубы сортамента и NQ NQ. Станок укомплектован маслостанцией, аппаратурой пуска и защиты, пультом управления. Возможна комплектация буровым инструментом: сальником алмазного бурения, вертлюгом-амортизатором, блоком однороликовым, элеватором полуавтоматическим.



АО «Алтайгеомаш»
656037, Россия,
Алтайский край, г. Барнаул,
ул. Северо-Западная, 2
тел./факс: +7 (3852) 28-55-20
e-mail: oms@ageomash.ru
www.ageomash.com

ОАО «Алтайский моторный завод»



А. М. Каменев
Исполнительный директор
ОАО «Алтайский
моторный завод»

«Алтайский Моторный Завод» является производителем рядных 4-х и 6-ти цилиндровых дизельных двигателей мощностью от 48 до 428 л.с., предназначенных для установки на разные виды и модели техники различного применения.

Завод создает и внедряет в производство новое поколение дизелей повышенной мощности, имеющих 4-клапанную систему газораспределения и соответствующих по своим характеристикам современным требованиям стандартов по экологии и надежности.

Предприятие постоянно совершенствует конструкцию дизелей и технологию их производства, сотрудничая со многими инжиниринговыми и производственными компаниями с мировым именем – MAN, BOSCH, MAHLE, AVL, RICARDO, GOETZE, KKK, MOTORPAL, M.A.N.

Ключевые заказчики:



ГОМСЕЛЬМАШ



Номенклатура выпускаемой продукции:

- Безнаддувные 4-х и 6-ти цилиндровые дизели серии А-41, А-01, Д-442, Д-461, Д-447Р, Д-467Р;
- Судовые главные дизель-редукторные агрегаты мощностью от 70 до 240 кВт;
- Электроагрегаты дизельные мощностью от 50 до 200 кВт;
- Широкий ассортимент оригинальных запасных частей для линейки выпускаемой продукции. Качество продукции соответствует фирменным стандартам.

Более 60 лет

в дизелестроении

Конвейерная

сборка дизелей

Более 3,5 млн

двигателей выпущено заводом

Более 80%

степень унификации по модификациям дизелей

от 6000 до 24000

моточасов составляет моторесурс до капитального ремонта в зависимости от сферы применения

До 40 %

запас крутящего момента

Эффективное

охлаждение и очистка картерного масла



Дизели серии А-41, А-01, Д-442, Д-461, Д-3040, Д-3060

предназначены для установки на сельскохозяйственные и промышленные тракторы, комбайны, лесопромышленные машины, дорожно-строительную технику, силовые агрегаты различного назначения.



Судовые двигатели серии Д-447Р, Д-467Р, Д-3043Р, Д-3063Р

применяются для установки на главных дизель-редукторных агрегатах и вспомогательных дизель-генераторах.



Судовые главные дизель-редукторные агрегаты (ДРА)

применяются для привода гребного винта. ДРА комплектуются реверс-редукторами с различными значениями по передаточным числам и коэффициенту передаваемой мощности, системой управления (с местным и дистанционным управлением).



Дизель – генераторы судовые вспомогательные (ДГР)

применяются для выработки электроэнергии на речных судах. ДГР комплектуется генераторами отечественных и импортных производителей, такими как «БЭМЗ» (п. Баранчинский), «Sinco» (Италия) и др., цифровым регулятором частоты, системой управления (с местным и дистанционным управлением).



Электроагрегаты дизельные (серия АД)

используются в качестве резервного источника электроэнергии для коттеджных поселков, фермерских хозяйств, гостиничных комплексов, небольших с/х предприятий и цехов по переработке с/х продукции.

Техническая подготовка производства

- Готовая продукция проходит испытания на современных специализированных стендах.
- Станочный парк предприятия насчитывает 1500 ед. оборудования.
- Приемочный контроль дизелей на соответствие нормам выбросов вредных веществ и дымности отработавших газов при помощи немецкого оборудования AVL.

Инновации, не имеющие аналогов

Научный потенциал предприятия, мощная производственная база и инновационные технологии позволяют ежегодно выводить на рынок новые изделия, не имеющие аналогов в мире.



ОАО «Алтайский моторный завод»
656023, Россия, Алтайский край,
г. Барнаул, просп. Космонавтов, д. 8
тел.: 8(3852)77-01-62
8(3852)77-37-78
8-800-7000-251
(бесплатная линия на территории России)
e-mail: dir@poamz.ru
www.amz.tplants.com



Гусеничная техника



Е. В. Кукин
Директор ООО «Алтайские
лесные машины»

ООО Завод «АЛТАЙЛЕСМАШ» - промышленное предприятие по серийному производству и продаже гусеничной техники, запасных частей для различных отраслей промышленности: нефтегазовой, лесной, геологии, энергетики, в том числе для предприятий по строительству и ремонту высоковольтных линий электропередач, магистральных трубопроводов и др.

Предприятие предлагает своим заказчикам широкую линейку моделей разных видов гусеничной техники, с большим выбором сборочных вариантов для всех климатических и эксплуатационных условий.

Вся техника сертифицирована, обладает высокими качественными характеристиками, возможностями комплектования дополнительным и альтернативным оборудованием. Спецтехника предприятия поставлялась для нужд строительства газопровода «Сила Сибири».

Ключевые заказчики:



РН - ЮГАНСКНЕФТЕГАЗ



ЛУКОЙЛ



Транснефть



МРСК СИБИРИ



УЗГО
УРАЛЬСКИЙ
ЗАВОД
ГОРНОГО
ОБОРУДОВАНИЯ



ЗАВОД
ТЕХСТРОЙМАШ

Номенклатура выпускаемой продукции:

- Буровые установки;
- Лесозаготовительная техника;
- Крановые установки;
- Шасси базовые;
- Лесопожарная техника;
- Сварочные установки;
- Мульчеры.

Более 20

видов спецтехники

12 лет

успешной работы на рынке

5 стран

географии поставок



Машина трелевочная колесная МТК-200

Тип и назначение: колесный лесохозяйственный

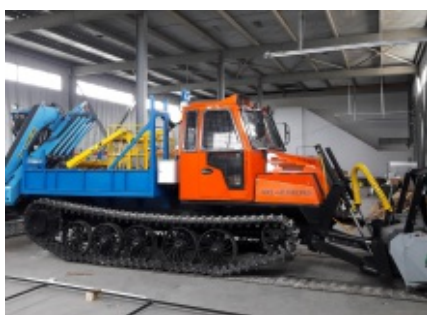
Эксплуатационная масса, кг: 8000±2,5%
Габаритные размеры, мм: длина: 5850;
ширина: 2220 или 2400;
высота: 3285
Мощность кВт (л.с.): 132,4 (180) / 69,1 (230)
Максимальный крутящий момент, не менее Нм: 760 / 968



Машина гусеничная ТЛ-4

Тип и назначение: гусеничный лесохозяйственный

Эксплуатационная масса, кг: 11800
Габаритные размеры, мм: длина: 6500 ±100
ширина: 2350
высота: 3065
Мощность кВт (л.с.): 95,5 (130) / 118,0(161) 145,0(196)
Максимальный крутящий момент, не менее Нм: 683 / 748 / 890



Машина Энергетическая Самоходная СЭМ-4 (многофункциональная)

применяется для строительства линий электропередач и связи, для работ по обслуживанию и ремонту электросетей, натяжки проводов (включая высотные высоковольтные опоры) и др. высотных работ, перевозки опор ЛЭП и свай, завинчивания винтовых свай диаметром до 200 мм., строительных и погрузо-разгрузочных работ. Предназначены для ручной, дуговой и полуавтоматической сварки стальных труб диаметром до 1420 мм., питание переменным электрическим током переносного электрического инструмента, сушки электродов, проведения грузоподъемных работ на стоянке и грузовых перевозок в условиях умеренного климата.



Мульчер ИДС

гарантирует полное удаление и утилизацию растительности и порубочных остатков за один проход. Мульчер срезает деревья и кустарники, перемалывает в щепу, перемешивает ее с верхним слоем почвы и оставляет их за собой. Эта технология заменяет рубку, корчевку, складирование, сжигание и вывоз остатков и не требует дорогостоящих химикатов, которые опасны для окружающей среды и здоровья людей.



ООО «Алтайлесмаш»
656063, Россия,
Алтайский край, г. Барнаул,
просп. Космонавтов, 32Л
тел.: +7 (3852) 48-75-98
e-mail: trelevka-marketing@yandex.ru
www.altaillesmash.ru



Техника для животноводства

Компания «АСМ» основана в 1996 году. На базе компании создан производственно-сервисный дилерский центр.

«АСМ» предлагает продукцию одного из крупнейших в СНГ заводов по выпуску прицепных и навесных машин для внесения органических и минеральных удобрений, заготовки, хранения и раздачи кормов, прицепных самосвальных средств к тракторам различных тяговых классов – ОАО «УКХ «Бобруйскагромаш».



А. Н. Азаров
Директор
ООО «АСМ»

Номенклатура выпускаемой продукции:

- Пресс-подборщик рулонный марки ПР-Ф-145;
- Косилка плющилка прицепная марки КПП-3,1;
- Пресс-подборщик рулонный марки ПР-Ф-180;
- Пресс-подборщик рулонный марки ПР-Ф-110;
- Косилка дисковая навесная марки КДН-210;
- Грабли-ворошилка роторные марки ГВР-630;
- Полуприцеп самосвальный тракторный ПСТ-6;
- Раздатчик-смеситель кормов РСК-12.

Компания аккредитована
в АО «Росагролизинг»

На базе «АСМ» был организован
совместно с «Бобруйскагромаш»
региональный склад запасных
частей в Алтайском крае

Вся техника отвечает
современным отечественным
условиям эксплуатации и имеет
национальные и международные
сертификаты



Косилка дисковая навесная КДН-210

предназначена для скашивания естественных и сеянных трав, в том числе высокоурожайных и полеглых, с укладкой скошенной массы в прокос.



Грабли-ворошилка роторные ГВР-630

предназначены для сгребания провяленной или свежескошенной травы из прокосов в валок, ворошения травы в прокосах, оборачивания и сдваивания валков.



Пресс-подборщик рулонный ПР-Ф-110

предназначен для подбора сена, естественных и сеянных трав или соломы, прессования их в рулоны с последующей обмоткой шпагатом.



Пресс-подборщик рулонный ПР-Ф-145

предназначен для подбора сена, естественных и сеянных трав или соломы, прессования их в рулоны с последующей обмоткой шпагатом.



Пресс-подборщик рулонный ПР-Ф-180

предназначен для подбора сена, естественных и сеянных трав или соломы, прессования их в рулоны с последующей обмоткой шпагатом.



Раздатчик-смеситель кормов РСК-12

предназначен для приготовления и раздачи кормовых смесей из нескольких компонентов (сенаж, силос, сено, солома, комбикорм, корнеплоды, и другие кормовые добавки).



ООО «АСМ»
656063, Россия,
Алтайский край, г. Барнаул,
ул. Кулагина, 28
тел.: +7 (3852) 65-50-60
e-mail: info@asm22.ru
www.asm22.ru

АЗАС



С. Ф. Емельянов
Генеральный директор
ООО «АЗАС»

Производство навесного и прицепного оборудования

Компания ООО «АЗАС» на протяжении многих лет специализируется на разработках, производстве и реализации навесного и прицепного оборудования как для сельского хозяйства, так и для коммунальных служб.

Наши дилеры:



Номенклатура выпускаемой продукции:

- Навесные фронтальные погрузчики на тракторы тягового класса 6 кН, 9 кН, 14 кН (МТЗ-80/82), 20 кН;
- Большой номенклатурный ряд сменных рабочих органов для фронтальных погрузчиков;
- Грабли валковые колесно-пальцевые прицепные и навесные для тракторов тягового класса 6 кН - 14 кН;
- Отвалы бульдозерные навесные на тракторы тягового класса 6 кН, 9 кН, 14 кН (МТЗ-80/82), 20 кН;
- Фрезы почвообрабатывающие (машины для обработки почвы с активными рабочими органами) с шириной захвата 1,6 м, 2,1 м;
- Дисковые почвообрабатывающие машины: навесные и прицепные. Шириной захвата 4 м и 6 м. Модели: ДМ-4; ДМ-6; ДМ-6П.

Свыше 15 лет

на рынке сельхозтехники

**Вся Россия и
страны ближнего
зарубежья**

география поставок продукции

**Сертификаты
качества**

на всю продукцию, выпускаемую заводом

Более 100

сотрудников штате завода

100

выпускаемых номенклатурных изделий

15 000

изделий выпускаемых производством в год



Грабли валковые прицепные ГВКП-7.10

предназначены для сгребания трав из прокосов в валок, ворошения скошенной массы, оборачивания и сдваивания валков. Грабли рекомендуется использовать как на среднеурожайных, так и на высокоурожайных сеяных и естественных сенокосах с ровным рельефом или уклоном не более 6 градусов, при влажности трав не более 70%. Кроме этого грабли могут быть применены для сгребания соломы после уборки зерновых культур.



Грабли валковые прицепные ГВВ-6М

предназначены для сгребания трав из прокосов в валок, ворошения скошенной массы, оборачивания и сдваивания валков. Грабли рекомендуется использовать как на среднеурожайных, так и на высокоурожайных сеяных и естественных сенокосах с ровным рельефом или уклоном не более 6 градусов, при влажности трав не более 70%. Кроме этого грабли могут быть применены для сгребания соломы после уборки зерновых культур.



Почвофреза навесная ФРН-1,6К

предназначена для выполнения сельскохозяйственных работ по обработке почвы, как поверхностной, так и глубокой до 28 см.



Почвофреза навесная ФРН-2К

предназначена для выполнения сельскохозяйственных работ по обработке почвы, как поверхностной, так и глубокой до 28 см.



Борона почвообрабатывающая машина ДМ-4 (навесная)

предназначена для рыхления и подготовки почвы под посев зерновых и колосовых культур, измельчения и заделки в почву пожнивных остатков и сорной растительности, ввода в сельскохозяйственный оборот заброшенных, необрабатываемых в течение нескольких лет полей.

На предприятии эксплуатируются современные установки плазменной резки для точного раскроя листового проката, токарные полуавтоматы с ЧПУ, пресс – листогиб с ЧПУ, оборудование с ЧПУ для холодного формообразования гидроарматуры, обеспечивающие высокое качество выпускаемой продукции.

110%

рост объемов производства продукции в 2018 году

Благодаря высококвалифицированному персоналу конструкторско – технологического отдела происходит постоянное обновление и пополнение номенклатурного ряда выпускаемой продукции, а также модернизация серийно выпускаемой продукции.

более 10

патентов на полезную модель в стадии разработки и оформления

АЗАС



ООО «АЗАС»
656922, Россия, Алтайский край,
г. Барнаул, ул. Газобетонная 51.
тел./факс: (3852) 31-47-45, 31-45-85,
8-800-775-90-95
e-mail: azas@inbox.ru
www.azas.su

Инновационная компания «СиСорт»



М. В. Савинков,
директор
ООО «СиСорт»

Занимается разработкой и производством высокотехнологичного оборудования для сортировки сыпучих продуктов. Российский лидер по объемам продаж собственных фотосепараторов, входит в ассоциацию «Росспецмаш». В 2017 году «СиСорт» включили в десятку российских высокотехнологичных быстроразвивающихся компаний, обладающих высоким экспортным потенциалом (в категории «Малый бизнес» в рамках рейтинга «ТехУспех»), а также в сотню лучших предприятий Торгово-Промышленной палаты России.

Представительства «СиСорт» работают в Барнауле, Краснодаре, Самаре, Новосибирске, а также в Германии (г. Дрезден), Болгарии (г. Велико-Тырново), Польше (г. Познань), Чехии (г. Оломоуц), Иране (г. Шираз), Украине (г. Ровно, Харьков), ЮАР (г. Кейптаун), Ирландии (г. Дандолк).

Ключевые заказчики:



РосАгроТрейд



Номенклатура выпускаемой продукции:

- Фотосепараторы – аппараты для сортировки сыпучих продуктов. Позволяют очистить крупы, семена и др. от вредных и ненужных примесей с точностью 99,9%;
- Конвейеры, которые предназначены для бережной транспортировки сыпучих продуктов в горизонтальном и вертикальном направлениях;
- Промышленная мебель.

10 лет

на рынке

25 стран

в географии поставок

9

представительств
за границей



Фотосепаратор OPTIMA new

надежное и стабильное оборудование. Современные разработки позволили воплотить в этой модели одновременно высокую производительность и компактные размеры. Оснащен системой анализа, основанной на CCD камерах и новых алгоритмах сортировки. Фотосепаратор OPTIMA new полностью готов к эксплуатации после приобретения и не требует дополнительной настройки.



Фотосепаратор ZORKIY

имеет от 1 до 3 секций, что позволяет подобрать аппарат в зависимости от объема производства, от 50 кг до 15 тонн в час. В аппарате воплотили новейшие разработки в области оптики и механики, модель оснащена эксклюзивным LED освещением и уникальным программным обеспечением, что позволяет очищать продукт с точностью 99,9%. Возможна настройка фотосепаратора через Интернет.



Фотосепаратор SmartSort

в течение нескольких лет продается в Европе. Для российского рынка разработчики выпустили его в конфигурации, рассчитанной на 4-6 лотков, что позволило достичь рекордной производительности фотосепаратора – до 40 тонн пшеницы в час. Возможна настройка фотосепаратора через Интернет.



Z-конвейер

используется в различных отраслях промышленности для бережной загрузки и выгрузки сыпучих материалов в силосы хранения, в перерабатывающее и очистительное оборудование предприятий. Z-образный конвейер транспортирует продукцию в вертикальном и горизонтальном направлении.



Ленточные ковшовые нории

в оцинкованном исполнении предназначены для транспортировки сыпучих материалов в вертикальном направлении.

Производственные цеха инновационной компании «СиСорт» оснащены современным оборудованием мировых брендов Trumpf, Lissmac, Haas.

145%

рост объемов производства продукции в 2017 году по сравнению с 2016 годом

Научный потенциал предприятия, мощная производственная база и инновационные технологии позволяют ежегодно выводить на российский и зарубежный рынок новые аппараты.

30%

произведенных инновационной компанией «СиСорт» фотосепараторов идет на экспорт



ООО «СиСорт»
656039, Россия, Алтайский край,
г. Барнаул, ул. Германа Титова, 7
8-800-234-56-37
(бесплатная линия на территории России)
тел./факс: +7 (3852) 34-56-37
e-mail: info@csort.ru
www.csort.ru



О. Р. Лебедев
Директор
ООО «Тонар Агро»

Энергоресурсосберегающий почвообрабатывающий посевной комплекс ЭППК «Тонар Агро»

Группа компаний «ТОНАР» – динамично развивающееся предприятие, специализирующееся на выпуске товаров для охоты, рыбалки и туризма, а с 2010 года также успешно реализующее инновационные проекты в области сельхозмашиностроения.

В связи с увеличением объема производства и расширением линейки сельскохозяйственной техники, производимой предприятиями ГК «ТОНАР», принято решение о создании профильного предприятия ООО «Тонар Агро», основной задачей которого является разработка и производство перспективной инновационной сельскохозяйственной техники.

Ключевые заказчики:

Фермерские хозяйства и сельскохозяйственные производственные кооперативы регионов России и стран Таможенного союза.

Номенклатура выпускаемой продукции:

Блочное-модульное построение позволяет формировать следующие почвообрабатывающие посевные комплексы на базе ЭППК «Тонар Агро»:

- ЭППК «Тонар Агро 2,5» с шириной захвата 2,5 метра;
- ЭППК «Тонар Агро 5,0» с шириной захвата 5 метров;
- ЭППК «Тонар Агро 7,5» с шириной захвата 7,5 метров;
- ЭППК «Тонар Агро 10,0» с шириной захвата 10 метров.

Комплекс ЭППК «Тонар Агро» прошел испытания на Алтайской машиноиспытательной станции и рекомендован к эксплуатации.

8 лет

на рынке производителей
сельскохозяйственной техники

1 место

на международной выставке
«ВТТВ-Омск 2011»

**Диплом
II степени**

«Алтайская Нива 2011»



Энергоресурсосберегающий почвообрабатывающий посевной комплекс «Тонар Агро»

многооперационный комбинированный агрегат, выполняющий все операции весенне-осеннего цикла работ по обработке почвы по энергоресурсовлагодосберегающим технологиям, а также широкополосный, рядковый и сплошной посев сельхозкультур в обработанную или необработанную почву (технология No Till).

Использование комплекса ЭППК "Тонар Агро" в новой технологии в 3 раза снижает расход топлива, в 3,7 раза трудозатраты, в 4 раза число применяемых машин.

По индивидуальному заказу комплекс ЭППК «Тонар Агро» может комплектоваться сошниками луговыми. Сошник луговой позволяет выполнять подсев (внесение удобрений) без повреждения дернинного слоя. Технология выращивания различных сельхозкультур с применением комплекса ЭППК «Тонар Агро» предельно проста. Комплекс обслуживается и управляется одним механизатором из кабины трактора с помощью пульта управления, который контролирует работу каждого высевашего аппарата, норму высева независимо от скорости движения. Электропривод высеваших аппаратов обеспечивает высокую точность нормы высева, питается от штатной электросети трактора.

Реализация конструкторской проработки изделий осуществляется на обширных производственных фондах Группы компаний «ТОНАР», размещенных на площади более 20000 квадратных метров. Предприятие располагает современным высокотехнологичным оборудованием: станки с ЧПУ, высокопроизводительные штамповочные комплексы, линии полимерной окраски, что позволяет выпускать продукцию, способную конкурировать с товарами зарубежного производства, снижать себестоимость товаров.

1. Электронная система точного высева (ЭСТВ).

ЭППК "Тонар Агро" снабжен электронной системой точного высева (ЭСТВ), обеспечивающей регулирование нормы высева каждым дисковым сошником.

2. Дисковый сошник.

Дисковый сошник на вращающейся стойке, расположенный горизонтально.



Надежные грабли-ворошилки и крепкие навесные фронтальные погрузчики



Н. В. Петров
Генеральный директор
ООО «Харвест»

ООО «Харвест» – производственно-торговое предприятие, работающее на рынке аграрного машиностроения.

- Производство импортзамещающего сельскохозяйственного оборудования (прицепная и навесная сеноуборочная техника, навесная грузоподъемная техника);
- Реализация запасных частей;
- Сервисное сопровождение.

Ключевые заказчики:



ООО «Союз»
Абакан



Номенклатура выпускаемой продукции:

- Навесные, одно и двухсторонние грабли с шириной захвата от 2,5 до 6 метров серии PWR (Point Wheel Rake – точечные колесные грабли) с креплением на базовый трактор через 3 точки;
- Прицепные, двухсторонние грабли с шириной захвата 6 метров серии WR (Wheel Rake – колесные грабли) с собственными ходовыми колесами R13 и гидросистемой с одним гидроцилиндром для поднятия сеноуборочных секций;
- Прицепные, двухсторонние грабли с шириной захвата от 6 до 8,4 метров серии SWR (Speed Wheel Rake – скоростные колесные грабли) с собственными ходовыми колесами R15 и гидросистемой с двумя гидроцилиндром для поднятия сеноуборочных секций;
- Навесные фронтальные погрузчики и сменные рабочие органы с прямым креплением на лонжерон базового трактора. Усиленный короб рабочей стрелы.

5 лет

на рынке
сеноуборочной техники

**5 стран
40 регионов
России**

в географии поставок

Вся техника

добровольно сертифицирована

33

специалиста в штате



Грабли ворошилки

предназначены для сгребания провяленной травы из прокоса в валки, ворошения ее в прокосах и оборачивания валков. В зависимости от способа крепления к гидросистеме трактора и комплектации различным количеством рабочих колес, имеют различную ширину захвата (от 2,5 метров до 7,2 метров).



Навесные фронтальные погрузчики

предназначены для погрузки и перемещения различных грузов (снега, щебня, песка, леса, сена, соломы, силоса, навоза, минеральных удобрений, и т.п.). Погрузчик поставляется с различным набором сменных рабочих органов и оборудования согласно заказу потребителя. Номинальная грузоподъемность от 1000 до 1 200 кг. Возможность установки двухсекционного джойстика с гидрораспределителем и дивертором для легкого и удобного управления погрузчиком.



Комплектующие и сменные рабочие органы

комплекс устройств и приборов, состав которых определяется при проектировании и зависит от поставленных задач по защите объекта. Основные преимущества систем: мультикритериальное обнаружение пожара на начальной стадии; возможность построения распределенной системы автоматического пожаротушения, тушение пожара с отсутствием каких-либо последствий.

Реализация конструкторской проработки изделий осуществляется на участке 3-D прототипирования; постоянное совершенствование моделей серийных и нестандартных изделий позволяет постоянно увеличивать срок службы выпускаемых агрегатов, сокращать издержки на сервисное обслуживание и увеличивать лояльность покупателей к технике ООО «Харвест».

Научный потенциал предприятия, мощная производственная база и инновационные технологии позволяют ежегодно модернизировать серийную продукцию и выпускать на рынок новые уникальные агрегаты.

Постоянная модернизация производства

120%

рост объема производства продукции в 2016 году

ООО «Харвест»
656068, Россия, Алтайский край,
г. Барнаул, просп. Калинина, 15а
тел.: +7 (3852) 50-5-49,
8-800-250-16-91
(бесплатная линия на территории России)
e-mail: harvestzakup@mail.ru
www.harvest22.ru

HARVEST



Почвообрабатывающая техника



Л. А. Бутырина
Генеральный директор
ООО «Алтайский Завод
Сельскохозяйственных
Машин»

ООО «Алтайский Завод Сельскохозяйственных Машин» – компания, которая производит почвообрабатывающую сельскохозяйственную технику и навесное оборудование для погрузчиков. В сферу деятельности компании входит проектирование, производство, поставка и монтаж техники.

С каждым годом компания расширяет перечень выпускаемой продукции, повышает уровень сервиса, увеличивает складские и производственные мощности.

Основная цель завода – производить надежную, удобную в эксплуатации и доступную в цене технику.

Ключевые заказчики:



Номенклатура выпускаемой продукции:

- Бороны (бороны зубовые навесные; агрегаты гидрофицированные однорядные; агрегаты гидрофицированные двухрядные; агрегаты гидрофицированные легкие, средние, тяжелые);
- Плуги (чизельные, прицепные, плоскорезы-глубококорыхлители);
- Мотыги (роторные прицепные и навесные);
- Катки (кольчато-шпоровые);
- Навесное оборудование для телескопических погрузчиков (ковши, силосные вилы, отвалы для буртования).

Увеличение

производимой продукции в три раза

Расширение

дилерской сети

Поставка продукции в страны

ближнего зарубежья

Вдвое

увеличен штат сотрудников
по сравнению с прошлым годом

Расширение

станочного парка



Агрегат гидрофицированный складной двухрядный АГС-22-2з

является универсальным широкозахватным оборудованием для обработки почвы. Агрегат используется для ранневесеннего боронования полей, закрытия влаги, вычесывания сорняков, заделки минеральных удобрений. Предназначен для довсходового и послевсходового боронования посевов.



Борона зубовая навесная БЗН-14

применяется для поверхностной обработки почвы. С ее помощью выполняется выравнивание пашни, заделка удобрений, внесение семян, разрушение почвенной корки, чтобы влага меньше испарялась под действием солнца и ветра, а также для разрушения места обитания вредителей и насекомых.



Борона-мотыга ротационная прицепная БМРП-12

предназначена для сплошной и междурядной обработки любых посевов полевых культур с целью поверхностного рыхления почвы и уничтожения нитевидных всходов сорняков. Особенно эффективно использовать на почвах с недостатком влаги для обеспечения влагосохранения.



Ковш общего назначения для телескопических погрузчиков 3 м.куб.

предназначен для погрузки различных грузов (минеральных удобрений, песка, строительного мусора и т.д.) в транспортные средства, расчистки площадок и прочих работ с сыпучими материалами средней плотности.

Станочный парк включает в себя широкий спектр сверлильных, фрезерных и токарных станков с ЧПУ, 3 линии плазменной резки, вальцы, листогибочные станки с ЧПУ.



ООО «Алтайский Завод
Сельскохозяйственных Машин»
656952, Россия, Алтайский край,
г. Барнаул, ул. Попова, 189
тел.: +7 (3852)28-22-49,
8-800-700-95-13
(бесплатная линия на территории России)
e-mail: info@azsm.su
www.azsm.su



Завод навесного оборудования



И. В. Лапшин
Директор
ООО «СДСМ»

Основной вид деятельности предприятий – обработка металлических изделий, машиностроение. Предприятие производит погрузчики и навесное оборудование на сельскохозяйственную, лесозаготовительную, дорожную и коммунальную технику.

Ведется постоянная работа по совершенствованию производимого предприятием оборудования и расширению ассортимента выпускаемой продукции.

Компания занимает одну из лидирующих позиций на рынке товаров и услуг в отрасли машиностроения. Продукция предприятия поставляется более чем в 15 регионов России, а также страны ближнего зарубежья.

Ключевые заказчики:



Номенклатура выпускаемой продукции:

- Погрузчики;
- Грабли;
- Фреза;
- Щетка;
- Отвалы.

Более 20

наименований
выпускаемой продукции

Один из

ведущих лидеров на рынке
товаров и услуг в отрасли
машиностроения

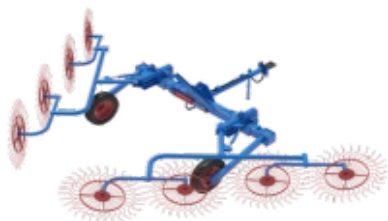
Более 15

регионов России
в географии поставок



Погрузчики навесные грузоподъемностью 0,4-1,0 т

предназначены для выполнения монтажных, транспортных, погрузочно-разгрузочных работ с грунтами, сыпучими материалами и штучными грузами. Агрегируется с тракторами различных марок.



Грабли валкообразователи ворошилки прицепные и навесные

предназначены для ворошения (переворачивания) или сгребания в валки скошенной травяной массы. Грабли могут использоваться во всех почвенно-климатических зонах РФ.



Универсальные почвообрабатывающие фрезы с различной шириной захвата

предназначены для рыхления почвы без оборота пласта по фону зяби или весновспашки. Фреза за один проход выполняет следующие технологические операции: фрезерование почвы активными рабочими органами (лопатками), уничтожение сорной растительности и выравнивание микрорельефа. Агрегируется с тракторами различных марок.



Коммунальное оборудование

предназначение коммунального оборудования направлено на зерновые и технические области, а также для механической уборки проезжих частей улиц, площадей и тротуаров.

Изготовление основных узлов агрегатов производится при помощи современных станков с ЧПУ. Реализация конструкторской проработки изделий осуществляется на участке 3-D прототипирования, собственная испытательная лаборатория позволяет проводить все виды испытаний.

На протяжении года предприятием проводятся научно-исследовательские и опытно-конструкторские работы, в результате разрабатываются новые образцы современной техники, не имеющие аналогов.



ООО «СДСМ»
659000 Россия, Алтайский край,
Павловский район, с. Павловск,
ул. Центральная, 1 «З»
тел./факс: (38581) 33440
8-800-700-64-06
(бесплатная линия на территории России)
sds22@mail.ru
sds22.ru



Европейские транспортные системы
Производство спиральных транспортеров
Барнаул-Краснодар



Спиральные транспортеры



В.Д. Шипулин
Директор
ООО «ЕТС»

ООО «Европейские транспортные системы» – одна из крупнейших компаний, выпускающих спиральные транспортеры с безосевыми спиралями. Разработанное на предприятии оборудование позволяет осуществлять транспортирование сыпучих грузов с углом подъема от 0 до 90 градусов с производительностью до 150 м. куб./час. Миссия компании заключается в разработке систем транспортировки сыпучих материалов, создающих возможности для успешного ведения бизнеса.

Простые и надежные спиральные транспортеры могут осуществлять транспортировку практически любых продуктов: от скальных пород до мелкодисперсных порошков, от 10 килограммов до сотен за час. Перечень транспортируемых материалов составляет тысячи наименований. При производстве спиральных транспортеров используются высококачественные австрийские спирали и итальянские мотор-редукторы.

Нам доверяют:



САЛАВАТНЕФТЕОРГСИНТЕЗ



ООО «Технокерамика»



Номенклатура выпускаемой продукции

- Шнеки с безосевыми спиралями;
- Шнеки с гибкой спиралью;
- Шнеки с жесткой спиралью;
- Трубы и изгибы;
- Приводы (мотор-редукторы);
- Частотные преобразователи (инверторы).

2000+

транспортеров
для предприятий РФ
и ближнего зарубежья

15 лет

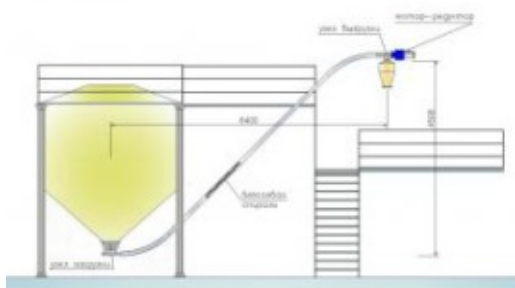
роста и развития

2000

заказчиков
в России и за рубежом

10 дней

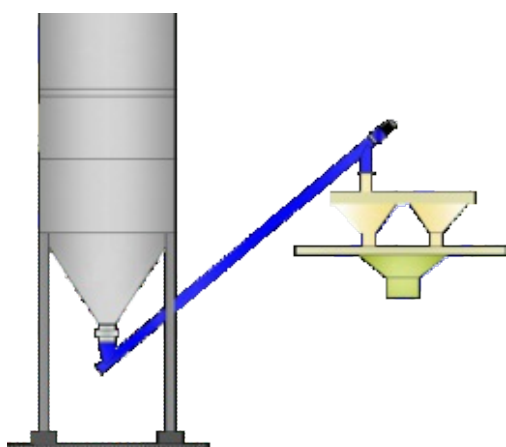
срок изготовления
любой продукции



Спиральный конвейер типа СТ с гибкой несущей безосевой спиралью

Транспортные системы с гибкой несущей безосевой спиралью осуществляют подачу продукта насыпной плотностью до 1 т/куб.м. производительностью до 20 куб.м./час.

Работа устройства строится на вращении гибкой спирали внутри шнека, с помощью которой сыпучий материал движется внутри круглой трубы до места выгрузки. Помимо прямолинейной траектории подачи конструкция спирального конвейера позволяет установить участки изогнутые по дуге окружности.



Спиральный конвейер типа РТ с жесткой несущей спиралью

Транспортные системы с жесткой безосевой спиралью транспортируют продукты любой насыпной плотности, размера, абразивности до 250 куб.м/час. Линейка таких продуктов начинается от цемента и песка и заканчивается углем и дроблеными горными породами.

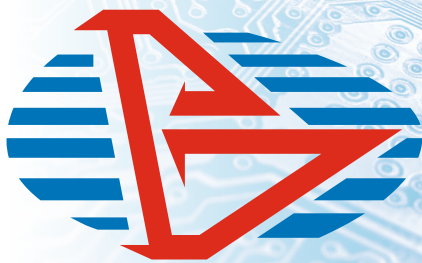
Работа устройства строится на вращении гибкой спирали внутри шнека, с помощью которой сыпучий материал движется внутри круглой трубы до места выгрузки. Помимо прямолинейной траектории подачи конструкция спирального конвейера позволяет установить участки изогнутые по дуге окружности.

Преимущества спиральных транспортеров:

- возможность подавать продукт по наклонам и изгибам, включая гарантированный вертикальный подъем до 10 метров;
- отсутствие застойных зон при транспортировке;
- отсутствие при работе транспортера пыли;
- бесшумность;
- низкое энергопотребление (мощность двигателя в транспортных системах с гибкой спиралью 0,55 – 2,2 кВт);
- возможность загрузки нескольких стационарных емкостей одним транспортером;
- простой монтаж, долгий срок и безопасность эксплуатации,
- бережная транспортировка продукта.



ООО «ЕТС»
656008, Россия,
Алтайский край, г. Барнаул,
ул. Интернациональная, 304
тел.: +7 (3852) 38-35-86,
+7 (3852) 22-36-82
e-mail: ets-ak@yandex.ru,
info@ets-sptk.ru
ets-sptk.ru



Автоматизация технологических процессов работы сельскохозяйственной техники



С. С. Савельев
Исполнительный директор
АО «БСКБ «Восток»

АО «БСКБ «Восток» – предприятие разработчик и изготовитель аппаратуры для автоматизации технологических процессов работы сельскохозяйственной техники.

Основными направлениями деятельности предприятия являются:

- разработка изделий радиоэлектронной техники специального и производственно-технического назначения, в т.ч. устройств разуплотнения и демодуляции для систем связи, устройств автоматики и телемеханики;
- производство изделий радиоэлектронной техники специального и производственно-технического назначения;
- разработка специального программного обеспечения.

Ключевые заказчики:

Фермерские хозяйства Алтайского края

Номенклатура выпускаемой продукции:

- Система контроля высева - комплекс «Мустанг-М»;
- Многофункциональный комплекс параллельного вождения «Мустанг-ПВ».

Более 120

изделий разработано
компанией

Более 300

авторских свидетельств и патентов
на изобретения и полезные
модели получено

По 2

изделия в год в среднем
разрабатываются и серийно
производятся



Модуль отображения информации



Блок 8ТС



Датчик высева



Блок 16ДВ

Система контроля высева – комплекс «Мустанг-М»

предназначен для контроля высева пневматического посевного комплекса (ППК). В состав комплекса входят модуль отображения информации (1 шт.), блок 8ТС (1 шт.), блок 16 ДВ (до 8 шт.), датчик высева (до 128 шт.). Комплекс «Мустанг-М» может устанавливаться на любой ППК без внесения изменений в конструкцию комплекса и предоставляет оператору информацию о контролируемых технологических параметрах и исправности оборудования посевного комплекса:

- прохождения семян по патрубкам (семяпроводам) высева;
- частоты вращения вентилятора;
- частоты вращения двух дозаторов;
- нижнего уровня зерна и удобрений в бункерах;
- включения/выключения электромуфты;
- засеянная площадь.



Блок автоматизированного управления

Многофункциональный комплекс параллельного вождения «Мустанг-ПВ»

предназначен для повышения эффективности и точности работы различных сельскохозяйственных комплексов (СХК), используемых для:

- предпосевной обработки почвы;
- высева и посадки культур;
- ухода за посевами;
- полива и орошения;
- внесения удобрений;

а также для мониторинга и диспетчеризации парка механических транспортных средств (ТС).



АО «БСКБ «Восток»
 656002, Россия,
 Алтайский край, г. Барнаул,
 просп. Калинина, 156
 тел.: +7 (3852) 503-611,
 e-mail: info@kbvostok.ru
 www.kbvostok.ru



Ю. В. Адищев
Директор
ООО «ХИМАГРОТЕХ»

Опрыскиватели и услуги по внесению средств защиты растений

За время существования компании опрыскиватели показали существенное превосходство перед аналогами и добились признания на территории РФ и Казахстана как в хозяйствах, так и у фирм, занимающихся химобработкой. Техникой предприятия укомплектованы отряды из Республики Башкирии, Оренбургской, Омской и Новосибирской областей, Алтайского края и Республики Казахстан.

Номенклатура выпускаемой продукции:

Опрыскивающее оборудование «Муссон» – монтируемый опрыскиватель, предназначенный для внесения средств защиты растений с нормой вылива от 10 л/га до 300 л/га в зависимости от комплектации и назначения (от ультрамалообъемного до полнообъемного способа распыла). Может быть смонтировано на любой вид транспортного средства. Особенностью опрыскивателей «Муссон» является использование в конструкции полужесткой подвески и легких штанг, изготовленных из прочного дюралюминиевого сплава, с шириной захвата до 30 метров. Такая конструкция позволяет эксплуатировать опрыскиватель на полях с различной категорией сложности рельефа.

Опрыскиватели оборудованы европейскими комплектующими

Компания отмечена рядом дипломов и наград в Южном и Сибирском регионах

Постоянное совершенствование продукции, учитывая пожелания потенциальных заказчиков



Универсальная опрыскивающая установка Муссон 1000

Рабочая ширина захвата, м	до 20 (24)
Расход рабочей жидкости, л/га	10...300
Производительность, га в смену	до 600
Объем рабочих емкостей, л	1000
Агрегатирование	УАЗ 3303
Рабочая скорость, км/ч	до 50
Качающий узел (мотопомпа):	
- производительность, л/мин	до 500
- максимальное давление, bar	до 7
Гидрооборудование	ARAG (Италия), LECHLER (Германия)



Универсальная опрыскивающая установка Муссон 2000

Рабочая ширина захвата, м	до 24 (30)
Расход рабочей жидкости, л/га	10...300
Производительность, га в смену	до 700
Объем рабочих емкостей, л	2000
Агрегатирование	ГАЗ 66, ГАЗ 3308
Рабочая скорость, км/ч	до 50
Качающий узел (мотопомпа):	
- производительность, л/мин	до 500
- максимальное давление, bar	до 7
Гидрооборудование	ARAG (Италия), LECHLER (Германия)



Опрыскиватель ОПШ «Алтай»

Рабочая ширина захвата, м	до 20 (24)
Расход рабочей жидкости, л/га	10...300
Производительность, га в смену	до 200
Объем рабочих емкостей, л	3000
Агрегатирование	МТЗ-80
Рабочая скорость, км/ч	до 15
Качающий узел (мембранно-поршневой насос):	
- производительность, л/мин	до 250
- максимальное давление, bar	до 20
Гидрооборудование	ARAG (Италия), LECHLER (Германия)



ХИМАГРОТЕХ

ООО «ХИМАГРОТЕХ»
656064, Россия,
Алтайский край, г. Барнаул,
ул. Автотранспортная, 49, офис 312
тел/факс: 8 (3852) 50-05-57
e-mail: himagroteh11@mail.ru
www.himagroteh.ru

Краевое государственное бюджетное учреждение «Алтайский центр кластерного развития» (КГБУ «АЦКР») – объект инфраструктуры поддержки малого и среднего предпринимательства, основанный в 2010 году, осуществляет свою деятельность по двум ключевым направлениям.

КЛАСТЕРНОЕ РАЗВИТИЕ направлено на реализацию региональной кластерной политики и содействие формированию экономических условий, способствующих инновационно-технологическому и экономическому развитию предприятий (в том числе участников территориальных кластеров Алтайского края).

Основные задачи:

- выявление кластерных инициатив;
- обеспечение кооперации участников территориальных кластеров;
- содействие координации проектов бизнеса, обеспечивающих развитие территориальных (в том числе инновационных) и промышленных кластеров;
- предоставление мер государственной поддержки.

Оказывает услуги организациям-участникам кластеров по принципу «одного окна»:

- создание и развитие центров коллективного пользования;
- проведение маркетинговых исследований;
- организация тренингов и семинаров;
- проведение информационных кампаний, содействие презентационной и выставочно-ярмарочной деятельности;
- содействие в процедуре сертификации, в части обеспечения соответствия продукции участников кластеров требованиям потребителей в целях выхода на новые рынки сбыта.

В настоящее время АЦКР осуществляет сопровождение 4 территориальных кластеров: «Алтайский кластер аграрного машиностроения «АлтаКАМ», «Алтайский биофармацевтический кластер «АлтайБио», «Алтайский кластер энергомашиностроения и энергоэффективных технологий «АЛТЭК» и «Алтайский полимерный композитный кластер «Алтайполикомполит».

РЕГИОНАЛЬНЫЙ ЦЕНТР ИНЖИНИРИНГА функционирует с 2014 года. Помимо специализации в области биотехнологий, деятельность направлена на государственную поддержку производственных субъектов малого и среднего предпринимательства (МСП) Алтайского края в вопросах их развития, модернизации и внедрения инноваций.

Перечень услуг субъектам МСП, оказываемых центром:

- оценка технологической готовности к внедрению инноваций;
- инвестиционный и антикризисный консалтинг;
- технологический, управленческий и финансовый аудит;
- разработка бизнес-планов, ТЭО, программ модернизации;
- содействие в получении инженерно- и проектно-конструкторских услуг;
- содействие в получении консультационных, организационно-технических, маркетинговых и образовательных услуг;
- промышленные испытания биотехнологических продуктов;
- сертификация продукции и производства;
- патентные исследования.



Директор – Кореннов Сергей Александрович
Контакты: 656038, Россия, Алтайский край,
г. Барнаул, пр-т Комсомольский, 118, каб 210-214,
тел/факс (3852) 66-96-44, 66-52-85,
e-mail: altklaster@inbox.ru,
www.ackr22.ru, www.altaiengineering.ru

